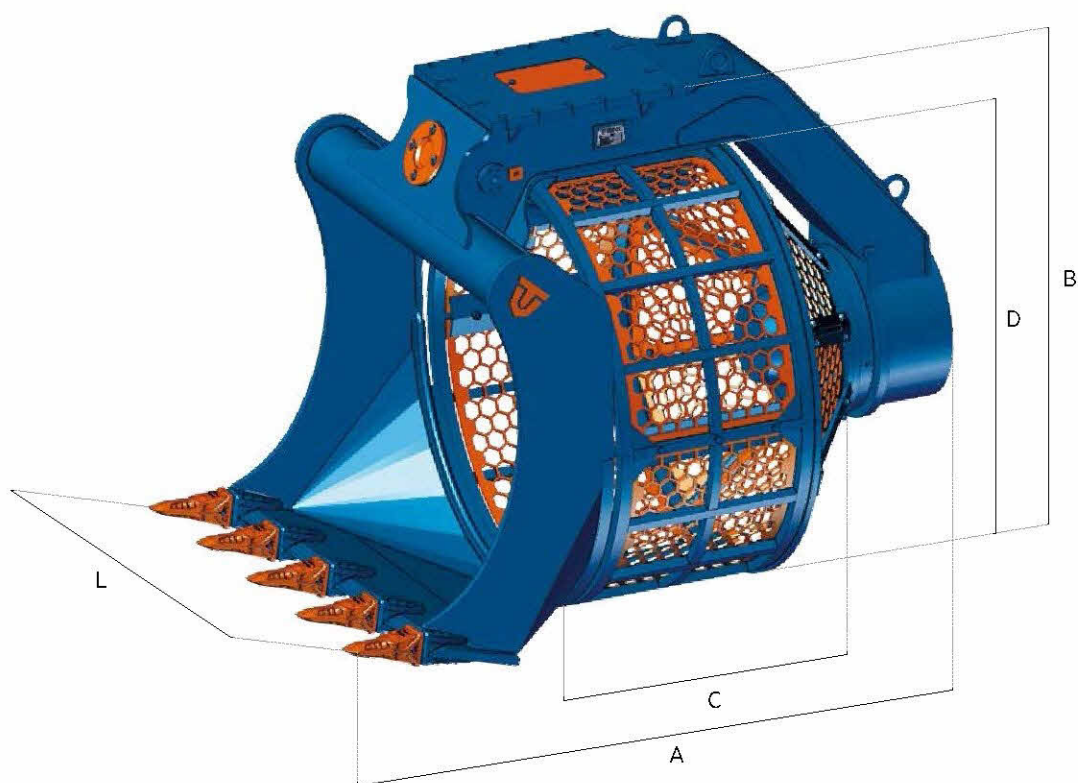


SERIE BVR

BENNA VAGLIATRICE
 SCREENING BUCKET
 GODET CRIBLE
 CUCHARA CRIBADORA
 SIEBLÖFFEL
 CAÇAMBA PENEIRA



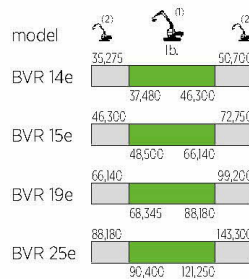
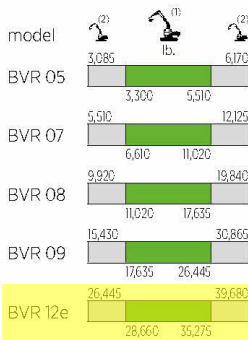
NEW



HARDOX®
WEAR PLATE

HARDOX®
IN MY BODY

		BVR 05	BVR 07	BVR 08
	lb.	240	550	770
A	in.	29,1	42,1	46,2
B	in.	24,8	31,7	36,6
C	in.	12,6	17,5	20,3
D	in.	19,7	25,2	29,5
L	in.	20,5	27,5	31,5
Cap. SAE	yd ³	0,26	0,39	0,65
	yd ³	0,1	0,26	0,39
	psi	1,450 / 1,750	1,450 / 1,750	1,450 / 1,750
	g/min.	5,3 / 8	8 / 13	8 / 13
	rpm	24 / 32	18 / 24	18 / 24



(1) (1) Accoppiamento escavatore attrezzatura ottimale / Optimum excavator equipment combination
 Couplage pelle équipement optimal / Acoplamiento excavadora implemento optimal
 Optimale Bagger Ausrüstung Kombination / Combinação máquina implemento ideal

(2) (2) Accoppiamento escavatore attrezzatura possibile / Possible excavator equipment combination
 Couplage pelle équipement possible / Acoplamiento excavadora implemento possible
 Mögliche Bagger Ausrüstung Kombination / Combinação máquina implemento possible

		BVR 09	BVR 12e	BVR 14e	BVR 15e	BVR 19e	BVR 25e
	lb.	1,520	2,910	3,460	3,990	5,620	10,805
A	in.	58,3	76,8	86,2	88,6	102,4	116,1
B	in.	41,5	57,5	65	74,4	78,7	94,9
C	in.	27,2	31,1	36,4	38,6	40,9	53,5
D	in.	33,1	46,1	52,7	61,4	66,9	78,7
L	in.	35,4	47,2	55,1	63	68,9	82,7
Cap. SAE	yd ³	0,92	1,7	2,22	2,75	3,66	6,93
	yd ³	0,52	0,98	1,18	1,44	1,96	3,53
	psi	1,450 / 1,750	2,900 / 3,200	2,900 / 3,200	2,900 / 3,200	2,900 / 3,200	2,900 / 3,200
	g/min.	13 / 18	11 / 21	11 / 21	11 / 21	11 / 21	11 / 21
	rpm	18 / 24	18 / 35	18 / 35	18 / 35	18 / 35	18 / 27

NEW