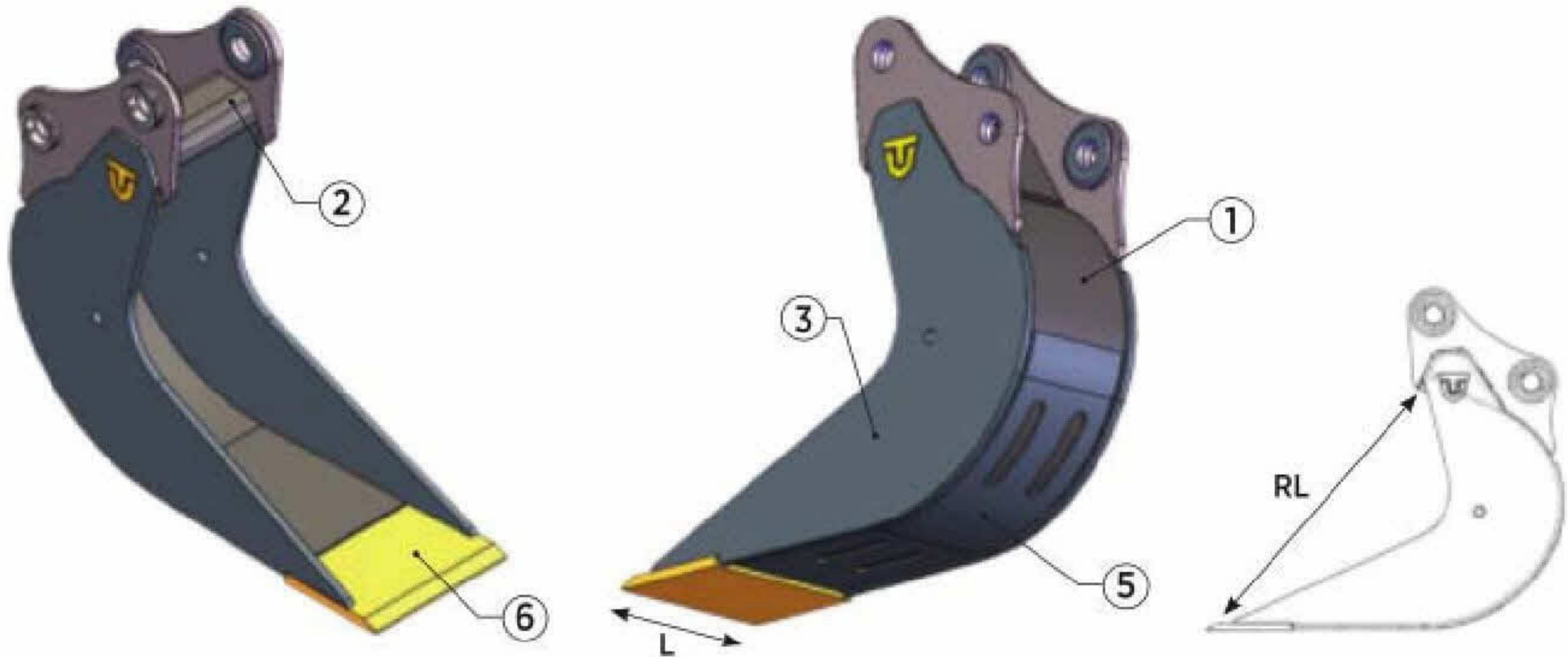


BENNA RISTRETTA METANO per escavatori
NARROW TYPE BUCKET for excavators - GODET PTT pour pelles



Classe Class	Codice Code	Peso Kg. Weight	L mm.			RL mm.	
T.60 16 - 19 t	WMT060-040	~ 376	400			1175	
	WMT060-050	~ 408	500				
			1	2	3	4	5
Materiale	Material	S355	S355	S355	/	S355	
Spessore	Thickness	8 mm	12 mm	20 mm	/	8 mm	

Classe Class	Codice Code	Peso Kg. Weight	L mm.			RL mm.	
T.65 - T.66 19 - 26 t	WMT065-040	~ 465	400			1320	
	WMT065-050	~ 524	500				
			1	2	3	4	5
Materiale	Material	S355	S355	S355	/	S355	
Spessore	Thickness	10 mm	18 mm	25 mm	/	10 mm	

Classe Class	Codice Code	Peso Kg. Weight	L mm.			RL mm.	
T.68 - T.69 - T.70 26 - 43 t	WMT068-040	~ 712	400			1500	
	WMT068-050	~ 786	500				
			1	2	3	4	5
Materiale	Material	S355	S355	S355	/	S355	
Spessore	Thickness	10 mm	18 mm	30 mm	/	10 mm	

