

SERIE SC

SCAPITIZZATORE PER DIAFRAMMI

DIAPHRAGMS PILE CRUSHER

EMINCEUR A BETON

CORTADORA DE PILOTES

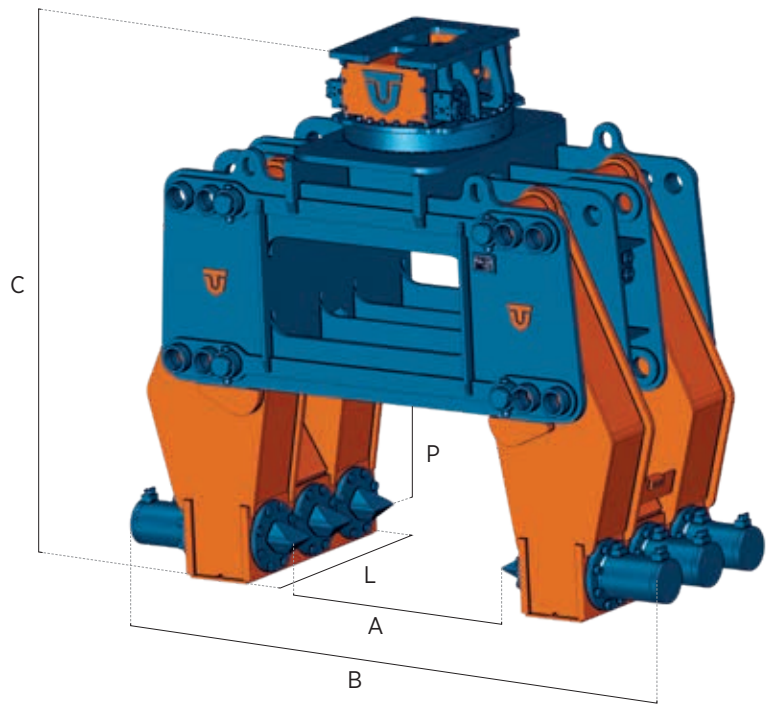
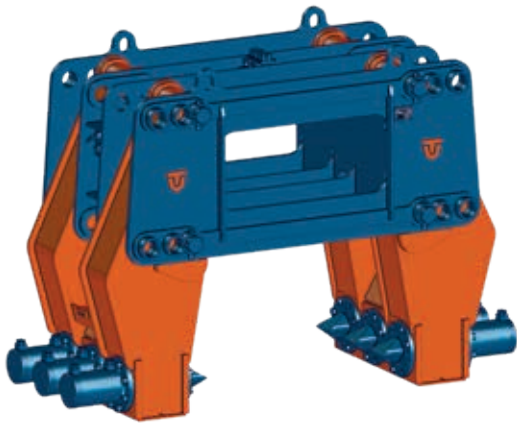
PARA DIAFRAGMAS

ENTHAUPTER

FUNDATIONSPFÄHLEN

ESTACADOR PARA

DIAFRAGMAS



model



SC 45



SC 45R



■ (1) Accoppiamento escavatore-attrezzatura ottimale
Optimum excavator-equipment combination
Couplage pelle-équipement optimal
Acoplamiento excavadora-implemento optimal
Optimale Bagger-Ausrüstung Kombination
Combinação máquina-implemento ideal

■ (2) Accoppiamento escavatore-attrezzatura possibile
Possible excavator-equipment combination
Couplage pelle-équipement possible
Acoplamiento excavadora-implemento posible
Mögliche Bagger-Ausrüstung Kombination
Combinação máquina-implemento possível



HARDOX®
WEAR PLATE

HARDOX®
IN MY BODY

		SC 45	SC 45R*
	kg.	4650	5300
A	mm.	1000 / 1200 / 1500	1000 / 1200 / 1500
B	mm.	2650 / 2850 / 3150	2650 / 2850 / 3150
C	mm.	1900	2300
L	mm.	950	950
P	mm.	700	700
N°	n.	6	6
	t.	181	181
	bar	340	340
	l/min.	200	200
max	bar	/	140
max	l/min.	/	10

(*) Modello fornito con rotazione a 360° / (*) 360° rotation model provided

(*) Modèle fournie avec rotation a 360° / (*) Modelo provisto con rotación de 360°

(*) Model mit Rotation von 360° / (*) Modelo com rotação de 360°